

**Inline meten in  
inhomogene stortgoederen**

**Bulkdichtheid**  
**Stortgewicht**  
**Volumegewicht**





Producent en Ontwikkelaar van online en inline meetapparatuur geschikt voor gebruik in inhomogene stortgoederen.

- Bulkdichtheid-meter
- Vochtgehalte-meter
- Bandweger

Actief in verschillende Industrieën

- Biomassa (productie en handel)
- Bakstenen (productie)
- Potgrond (productie)
- Drogen (productie)
- .....

Onze volautomatische apparatuur voor het meten van de bulkdichtheid in inhomogene stortgoederen is geschikt voor een brede range van materialen. Of het nu gaat om poeders, vezels of brokken, de Bulkdichtheid-meter kan hier zonder problemen mee overweg. Andere termen die ook gebruikt worden voor bulkdichtheid zijn stortgewicht, soortelijk gewicht of volumegegewicht.

Wat de Bulkdichtheid-meter nodig heeft is valhoogte van waaruit de gele vangplaat monsters kan nemen uit de productstroom.

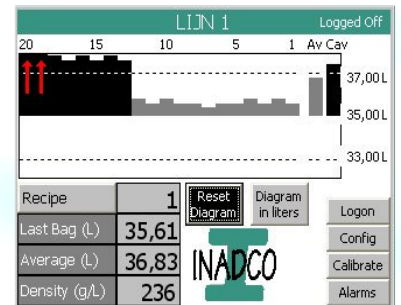
Het opvangen monster wordt in de zwarte cilinder gestort en de vangplaat blijft dit herhalen totdat de cilinder volledig is gevuld. Deze zwarte cilinder heeft een gedefinieerde inhoud en is aan een weegschaal gemonteerd. Op deze manier kunnen we dus makkelijk het stortgewicht bepalen. Tijdens het bepalen van de bulkdichtheid stopt de monsternamen. Nadat de bulkdichtheid is bepaald zal de vangplaat de bodem van de cilinder openen waarbij de genomen en bemeten monsters terug komen in de productstroom. Nadat de bodem is gesloten wordt het monsternemen weer hervat.

De resultaten worden doorgaans doorgegeven aan een procescomputer. Analoog, RS232, RS485, Siemens MPI, of Profibus zijn enkele mogelijke verbindingen.

De Bulkdichtheid-meter is inzichtelijk, robuust en heeft weinig onderhoud nodig.

De afgelopen 10 jaar zijn wij in Europa marktleider met onze Bulkdichtheid-meter geworden.

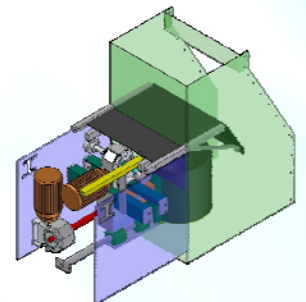
Omdat wij zowel ontwikkelaar alsmede producent zijn, zijn wij in staat om onze meetapparatuur aan uw proces aan te passen.



Optionele grafische weergave.



Breed spectrum in te meten producten



Meetsysteem in schacht.  
(alternatieve uitvoering)



Bulkdichtheid-meter  
(Toepassing: blokjes hout 0-40mm)



Meerheide 18  
5521 DZ Eersel Nederland  
Tel: +31 (0) 497-517291  
Fax: +31 (0) 497-517469  
E-mail: [density@inadco.nl](mailto:density@inadco.nl)  
Web: [www.inadco.nl](http://www.inadco.nl)